

UŽIVATELSKÝ MANUÁL

TwinFresh Comfo RA-50 V.3
TwinFresh Comfo RA1-50 V.3
TwinFresh Comfo RA-85 V.3
TwinFresh Comfo RA1-85 V.3



Jednopokojový reverzní rekuperační ventilátor

OBSAH

Bezpečnostní požadavky.....	2
Účel	
4 Doručovací sada.....	
4 Označení klíč.....	
4 Technické údaje	
5 Konstrukce a funkce ..	
6 Montáž a nastavení.....	
8 Připojení k elektrické síti	10
Ovládání	12
Technická údržba.....	14
Odstraňování problémů.....	
16 Předpisy pro skladování a přepravu.....	16 Záruka
výrobce	17 Osvědčení o
přijetí.....	18 Informace o
prodejci.....	18 Instalační
certifikát	18 Záruční
list	18

Tento návod k obsluze je hlavním provozním dokumentem určeným pro pracovníky techniky, údržby a obsluhy.

Návod obsahuje informace o účelu, technických detailech, principu činnosti, konstrukci a instalaci jednotky TwinFresh Comfo RA(1)-50/85 V.3 a všech jejích modifikacích.

Technický a údržbářský personál musí mít teoretické i praktické vzdělání v oboru vzduchotechnických systémů a měl by být schopen pracovat v souladu s pravidly bezpečnosti na pracovišti, jakož i stavebními normami a standardy platnými na území dané země.

BEZPEČNOSTNÍ POŽADAVKY

Při instalaci a provozu jednotky musí být dodrženy všechny požadavky uživatelské příručky a také ustanovení všech platných místních a národních stavebních, elektrických a technických norem a norem.

Před jakýmkoli připojením, servisem, údržbou a opravami odpojte jednotku od napájení.

Montáž a údržbu smí provádět pouze kvalifikovaní elektrikáři s pracovním povolením pro elektrické jednotky do 1000 V. Před zahájením prací si pečlivě přečtete tento návod k použití. • Před zahájením instalace zkontrolujte jednotku, zda nevykazuje viditelné poškození oběžného kola, pláště a mřížky. Vnitřek skříně nesmí obsahovat žádné cizí předměty, které by mohly poškodit lopatky oběžného kola.

- Při montáži jednotky se vyvarujte stlačení krytu! Deformace pláště může způsobit zablokování motoru a nadměrný hluk.
- Nesprávné použití jednotky a jakékoli neautorizované úpravy nejsou povoleny. • Dopravovaný vzduch nesmí obsahovat žádný prach ani jiné pevné nečistoty, lepkavé látky, popř vlákenné materiály.
- Nepoužívejte jednotku v nebezpečném nebo výbušném prostředí obsahujícím líh, benzín,

insekticidy atd.

- Nezavírejte ani neblokujte sací nebo odsávací otvory, aby bylo zajištěno účinné proudění vzduchu.
- Nesedějte si na jednotku a nepokládejte na ni žádné předměty.
- Informace v této uživatelské příručce byly správné v době přípravy dokumentu.
- Společnost si vyhrazuje právo na úpravu technických charakteristik, designu, popř. konfiguraci svých produktů kdykoli za účelem začlenění nejnovějšího technologického vývoje.

VAROVÁNÍ! Podobně jako při používání jakýchkoli jiných domácích elektrických spotřebičů při provozu tohoto ventilátoru je třeba dodržovat následující základní pravidla: • Nikdy se nedotýkejte jednotky mokřma nebo vlhkřma rukama. • Nikdy se nedotýkejte jednotky, když jste bosí.

Tento spotřebič není určen k tomu, aby ho používaly osoby (včetně dětí) se sníženými fyzickými, smyslovými nebo duševními schopnostmi nebo nedostatkem zkušeností a znalostí, pokud na ně nedohlíží osoba odpovědná za jejich bezpečnost nebo jim nebyla poskytnuta instrukce ohledně používání spotřebiče.

Děti by měly být pod dohledem, aby bylo zajištěno, že si se spotřebičem nebudou hrát.

Připojení k napájecí síti musí být provedeno pomocí odpojovacího prostředku, který je součástí pevné elektroinstalace v souladu s pravidly elektroinstalace a má oddělení kontaktů ve všech pólech, které umožňuje úplné odpojení za podmínek přepětí kategorie III.

Pokud je napájecí kabel poškozen, musí být vyměněn výrobcem, jeho servisním zástupcem nebo podobně kvalifikovanou osobou, aby se předešlo ohrožení bezpečnosti.

Před odstraněním ochranného krytu se ujistěte, že je spotřebič vypnutý ze sítě.

Je třeba učinit opatření, aby se zabránilo zpětnému proudění plynů do místnosti z otevřeného kouřovodu nebo jiných spotřebičů spalujících palivo.



VÝROBEK MUSÍ BÝT LIKVIDOVÁN SAMOSTATNĚ NA KONCI SVÉ ŽIVOTNOSTI.
NELIKVIDUJTE JEDNOTKU JAKO NETŘÍDĚNÝ DOMÁCÍ ODPAD.

ÚČEL

Ventilátor je určen k zajištění nepřetržité mechanické výměny vzduchu v bytech, chatách, hotelech, kavárnách a dalších domácích a veřejných prostorách. Ventilátor je vybaven regenerátorem, který umožňuje přívod čerstvého filtrovaného vzduchu ohřátého rekuperací tepelné energie odváděného vzduchu.

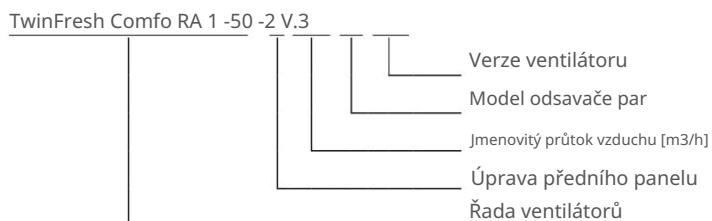
Ventilátor je určen k instalaci na vnější stěny a příčky.

Jednotka je dimenzována na nepřetržitý provoz.

SADA DORUČENÍ

název	Číslo 1 ks.
Vnitřní montážní jednotka ventilátoru	1 ks 1
Teleskopické vedení vzduchu	ks 1 ks
Regenerátor s filtry, smontovaný	1 ks 1
Vnější větrací kapuce	ks 1 ks
Dálkové ovládání	1 ks 1
Lepková montážní deska	souprava
Těsnící těsnění	
Montážní sada	
Montážní klíny	
Uživatelský manuál	1 ks
Návod k montáži digestoře	1 ks
Balící krabice	1 ks

OZNAČOVACÍ KLÍČ



TECHNICKÁ DATA

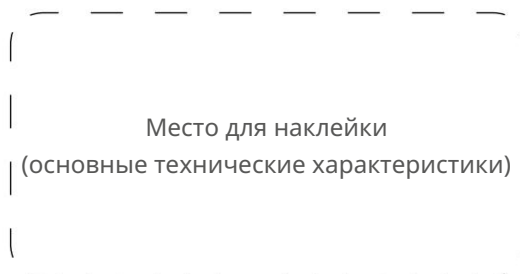
Teplota v místnosti, kde je instalována vnitřní jednotka ventilátoru, musí být v rozsahu od +1 °C do +40 °C s relativní vlhkostí do 65 % (bez kondenzace). Pokud jsou podmínky pro použití ventilátoru mimo stanovené limity, vypněte ventilátor. Zajistěte přívod čerstvého vzduchu okny.

Teplota dopravovaného vzduchu by měla být v rozmezí -20 °C až +40 °C.

Jednotka je klasifikována jako elektrický spotřebič třídy II.

Stupeň krytí proti přístupu k nebezpečným částem a vniknutí vody je IP22.

Konstrukce ventilátoru se neustále zdokonaluje, takže některé modely se mohou mírně lišit od modelů popsaných v této příručce.



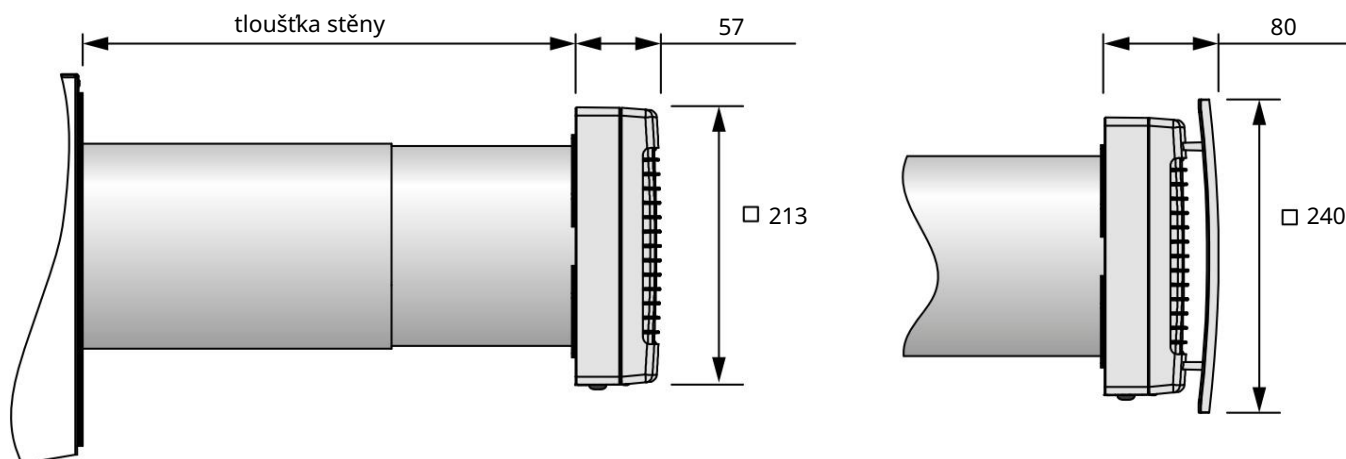
Teleskopická konstrukce vzduchovodu umožňuje upravit jeho délku bez mechanického řezání. Tloušťka stěny, do které lze ventilátor instalovat, v závislosti na použitém venkovním krytu, je uvedena v tabulce níže.

Model ventilátoru	Přípustná tloušťka stěny [mm]
TwinFresh Comfo RA(1)-50/85 V.3	240–425
TwinFresh Comfo RA(1)-50/85 V.3 – 2	120–300
TwinFresh Comfo RA(1)-50/85 V.3 – 3	240–440

Technické specifikace konkrétního modelu jsou uvedeny na krytu jednotky.

Celkové a připojovací rozměry vnějšího odsavače par, délka vnějšího přesahu vzduchovodu A a postup montáže odsavače jsou uvedeny v jeho montážním návodu.

Celkové rozměry předního panelu jsou uvedeny na obrázku níže.



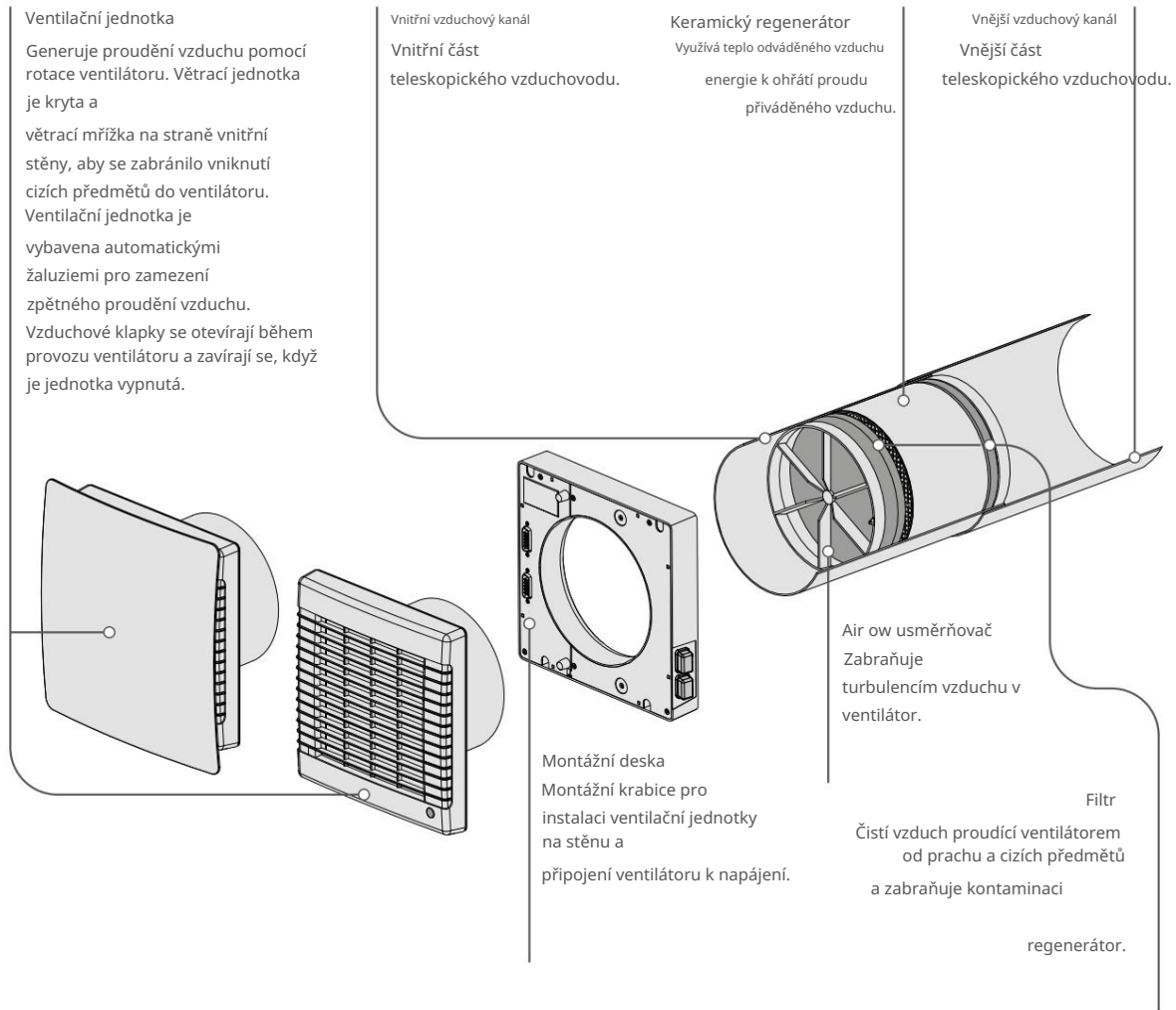
DESIGN A FUNKCE

Ventilátor se skládá z vnitřní jednotky s ozdobným předním panelem, teleskopického vzduchového potrubí a vnějšího odsavače par. Ve vnitřním potrubí teleskopického vzduchového potrubí jsou instalovány dva filtry, dva usměrňovače proudění vzduchu a keramický regenerátor. Vzduchové filtry jsou navrženy tak, aby čistily přiváděný vzduch a zabraňovaly vniknutí cizích předmětů do výměníku tepla a ventilátoru.

Keramický regenerátor odebírá vzduchovou tepelnou energii, aby ohřival proud přiváděného vzduchu. Šňůra uložená uvnitř regenerátoru je určena k vytažení regenerátoru ze vzduchového potrubí. Tepelný výměník je tepelně izolován speciálním izolačním materiálem.

Vnější ventilační kryt slouží k zamezení přímého vnikání vody a jiných předmětů do ventilátoru.

DESIGN VENTILÁTORU



Otvory pro čidlo vlhkosti Zajišťují kontakt vzduchu s čidlem vlhkosti, které řídí úroveň vnitřní vlhkosti.

Indikátor napájení ventilátoru
Ukazuje provozní stav ventilátoru.

Indikátor výměny filtru Upozorňuje na nutnost výměny filtru.

Infračervený přijímač a světelný senzor
Reaguje na signály z dálkového ovládání a detekuje úroveň osvětlení pro aktivaci/deaktivaci noční režim.

Vnitřní jednotka je vybavena automatickými roletami. Během provozu ventilátoru se otevřou automatické uzávěry a nechávají vzduch volně proudit ventilátorem. Automatické uzávěry se zavřou na 2 minuty při vypnutí ventilátoru.

Ventilátor je vypnutý – automatické žaluzie jsou zavřené



Ventilátor je zapnutý — automatické žaluzie jsou otevřené



Ventilátor má čtyři režimy ventilace: • Přirozený

přívod vzduchu. Automatické žaluzie jsou otevřené, ventilátor běží naprázdno. • Přívod

vzduchu. Ventilátor dodává čerstvý vzduch do objektu. • Větrání. Ventilátor pracuje v

režimu trvalého napájení nebo odsávání s nastavenou rychlostí v závislosti na poloze propojky CN7. • Regenerace. Ventilátor pracuje v reverzibilním režimu s rekuperací tepla a vlhkosti.

V režimu regenerace ventilátor pracuje ve dvou cyklech, každý po 70 sekundách.

Cyklus I. Teplý vydýchaný vzduch je odsáván z místnosti. Při průtoku keramickým regenerátorem ohřívá a zvlhčuje regenerátor a předává až 90 % tepelné energie. Za 70 sekund po zahřátí keramického regenerátoru se ventilátor přepne do režimu napájení.

Cyklus II. Čerstvý nasávaný venkovní vzduch proudí keramickým regenerátorem, absorbuje nahromaděnou vlhkost a ohřívá se na pokojovou teplotu. Za 70 sekund, kdy se keramický regenerátor ochladí, se ventilátor přepne do režimu odsávání a cyklus se obnoví.

MONTÁŽ A NASTAVENÍ



PŘED INSTALACÍ JEDNOTKY SI PŘEČTĚTE UŽIVATELSKÁ PŘÍRUČKA.

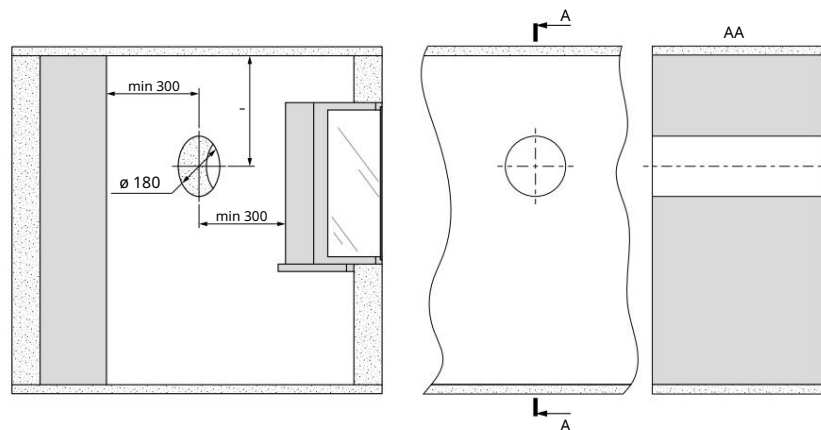


NEZABLOKUJTE VZDUCHOVÉ POTRUBÍ INSTALOVANÉHO VENTILÁTORU MATERIÁLY AKUMULAJÍCÍ PRACH, JAKO JSOU ZÁCLONY, LÁTKY ATD.

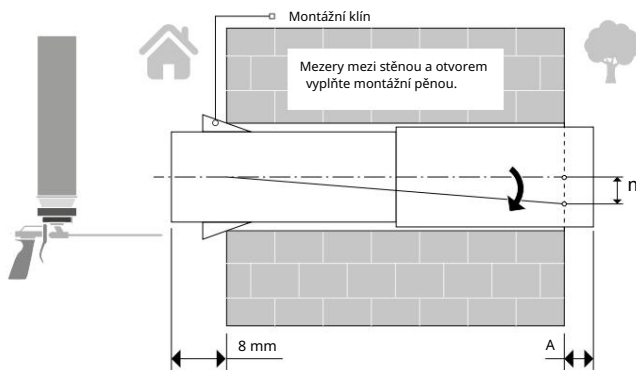
JELIKOŽ ZABRAŇUJE CÍRKULACI VZDUCHU V MÍSTNOSTI.

1. Připravte kulatý jádrový otvor ve vnější stěně. Velikost otvoru je znázorněna na obrázku níže.

Při přípravě otvorů pro žíly se doporučuje provést přípravu na rozmístění napájecího kabelu a dalších požadovaných kabelů. Pomocí dodané lepenkové šablony označte vzájemnou polohu otvoru potrubí a výstupních bodů kabelu.



2. Vložte vzduchové potrubí do stěny. Pro snadnou instalaci použijte montážní klíny, které jsou součástí dodávky. Konec vzduchovodu musí vyčnívat o vzdálenost A, která umožňuje instalaci vnějšího odsavače par. Vzdálenost A je uvedena v montážním návodu digestoře.



Vložte vzduchové potrubí do stěny, jak je znázorněno na obrázku vlevo.

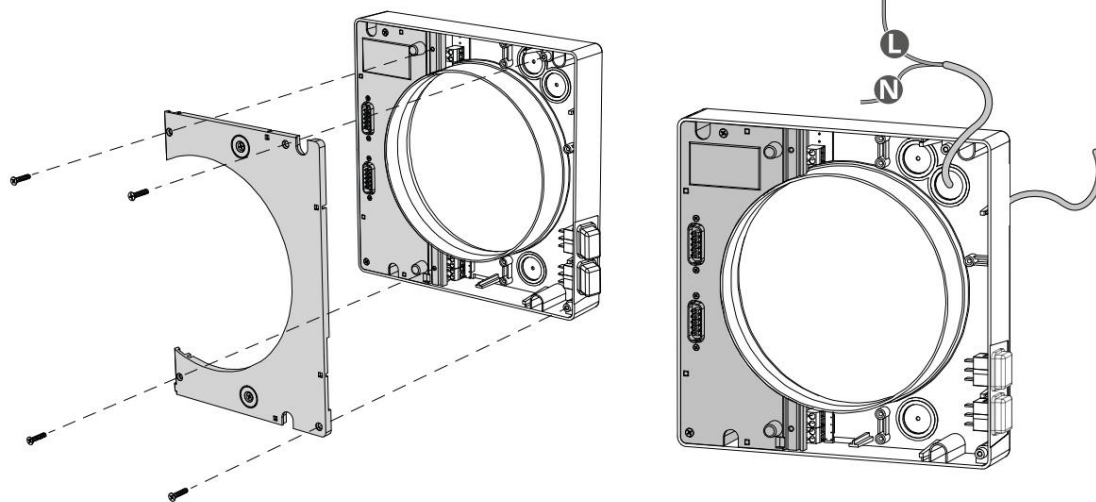
Vzduchotechnické potrubí instalujte s minimálním sklonem 3 mm dolů směrem k ulici.

Na straně vnější stěny musí konec vzduchovodu vyčnívat do vzdálenosti, která umožňuje instalaci vnějšího odsavače par. Vzdálenost A je min 3 mm uvedená v montážním návodu pro digestor.

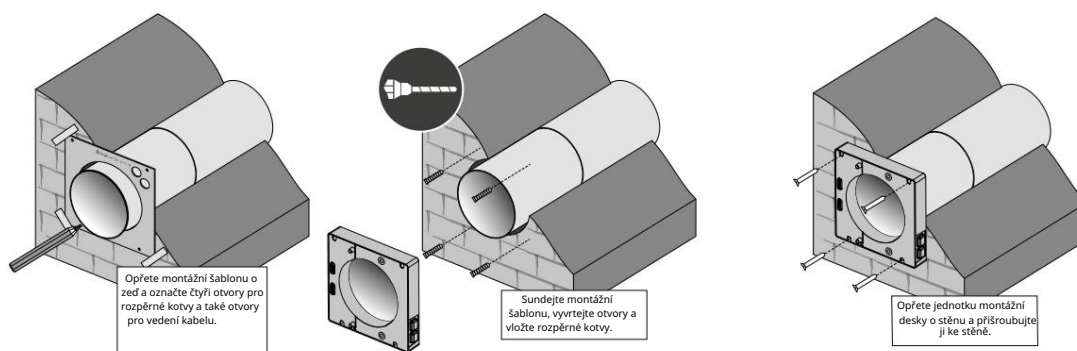
Délku vzduchovodu lze měnit před a po upevnění do zdi. V prvním případě si před montáží vypočítejte požadovanou délku a ve druhém případě se ujistěte, že máte dostatečný přístup ke zkrácení délky vzduchového potrubí po jeho instalaci.

3. Odstraňte montážní desku, abyste získali přístup k řídicí desce. Je nutné pro připojení ventilátoru k napájení a připojení dalších ventilátorů, jak je uvedeno v části „Připojení k elektrické síti“.

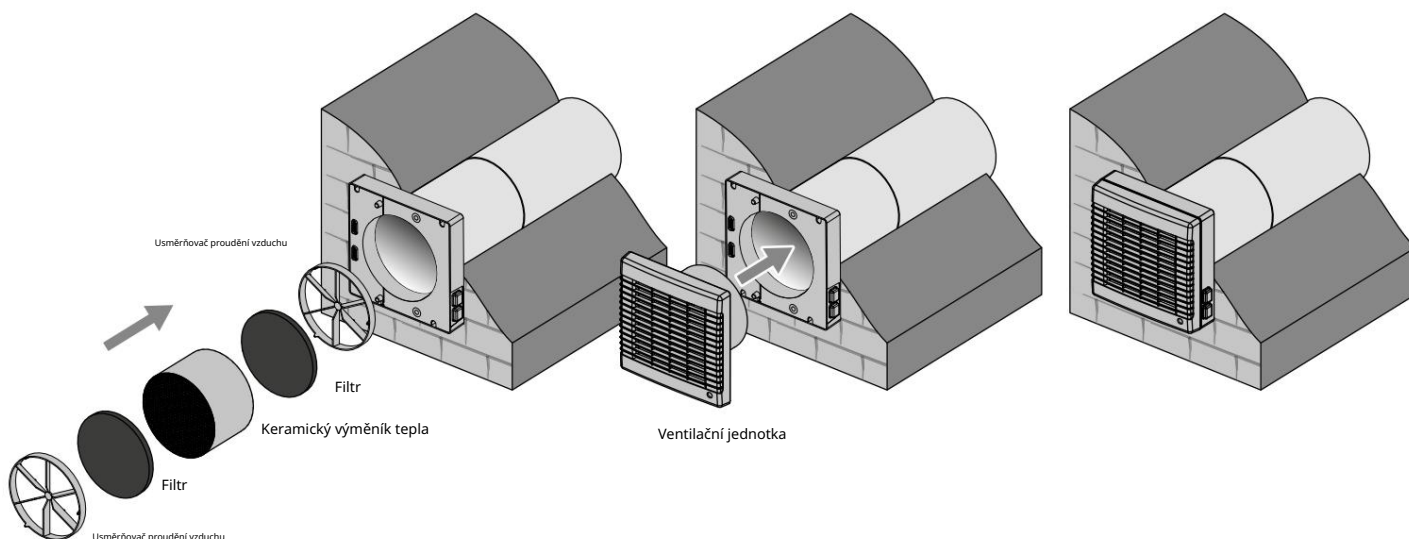
Chcete-li odstranit montážní desku, odšroubujte čtyři samořezné šrouby, jak je znázorněno na obrázku níže. Poté opatrně odpojte montážní desku od jednotky a odsuňte ji stranou, abyste získali přístup k řídicí desce. Přitom se vyhněte prudkým pohybům, aby nedošlo k poškození propojovacích kabelů mezi řídicí deskou a montážní deskou. Odpojte montážní desku od ventilační jednotky odpojením dvou konektorů. Montážní desku sestavte v opačném pořadí. Instalujte kabely opatrně.



4. Pomocí dodané lepenkové šablony označte otvory pro připevnění ventilátoru, jak je znázorněno na obrázku níže. Vyvrtejte otvory a vložte hmoždinky. Nainstalujte jednotku montážní desky na stěnu, položte pod ni těsnící těsnění a jednotku připevněte samořeznými šrouby z montážní sady. Nainstalujte montážní desku zpět s nasazenými konektory a zajistěte ji čtyřmi šrouby.



5. Do teleskopického vzduchového potrubí nainstalujte usměrňovač proudu vzduchu, filtr, keramický regenerátor, jeden další filtr a jeden další usměrňovač proudu vzduchu. Poté nainstalujte ventilační jednotku na jednotku montážní desky.



PŘIPOJENÍ K ELEKTRICKÉ SÍTI

PŘED JAKÝKOLI OPERACE S JEDNOTKOU ODPOJTE NAPÁJENÍ.



PŘIPOJENÍ JEDNOTKY K ELEKTRICKÉ SÍTI UMOŽNÍ KVALIFIKOVANÝ ELEKTROTECHNIK S POVOLENÍM K PRÁCI PRO ELEKTRICKÉ JEDNOTKY DO 1000 V PO PEČLIVÉM PŘEČTĚNÍ TOHOTO NÁVODU K UŽIVATELI.

JMENOVITÉ ELEKTRICKÉ PARAMETRY JEDNOTKY JSOU UVEDENY NA ŠTÍTKU VÝROBCE.

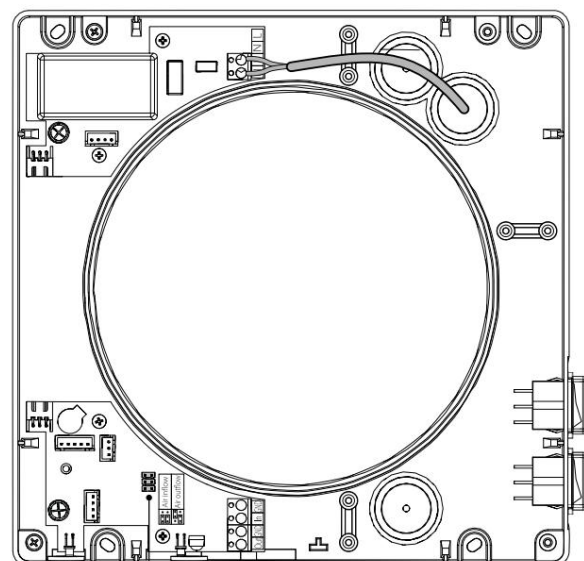
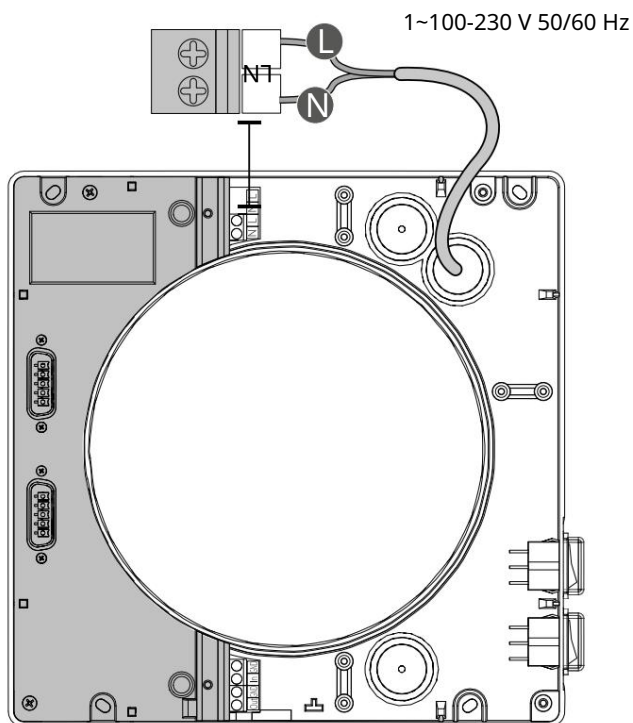


JAKÉKOLI ÚPRAVY S VNITŘNÍM PŘIPOJENÍM JSOU ZAKÁZÁNY A VZNIKAJÍ PLATNOST ZÁRUKY.

Ventilátor je dimenzován pro připojení k jednofázové síti AC 1~100-230 V 50/60 Hz.

Připojte ventilátor k elektrické síti přes externí automatický jistič s magnetickým spouštěčem integrovaným do systému pevné elektroinstalace.

Napájecí kabel je připojen k horní svorkovnici.

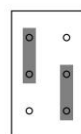
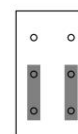


Propojky pro nastavení režimu ventilace.

Nastavení režimu ventilace Směr vzduchu v režimu ventilace je určen polohou propojky na ovládací desce. Obvodová deska ovladače je umístěna uvnitř ventilační jednotky.

Přívod vzduchu

Výfuk vzduchu

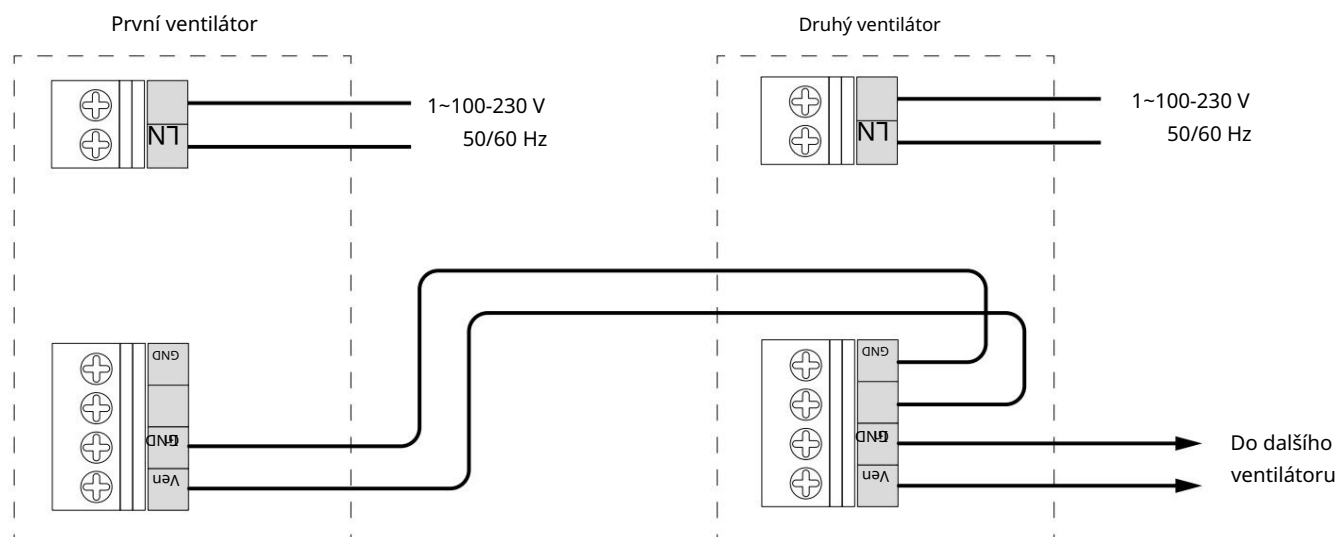


Zapojení několika ventilátorů do série Když jsou

ventilátory zapojeny do série, všechny připojené ventilátory jsou ovládány prvním ventilátorem a dálkovým ovládáním. Chcete-li ventilátory zapojit do série, připojte ovládací svorky kabelem, jak je znázorněno na obrázku níže. Stejným způsobem propojte druhý ventilátor se třetím ventilátorem atd.

Pro připojení použijte stíněný kabel o průřezu vodičů minimálně 0,25 mm² (není součástí dodávky).

Pokud jsou ventilátory zapojeny do série, musí být každý z nich napájen samostatně.

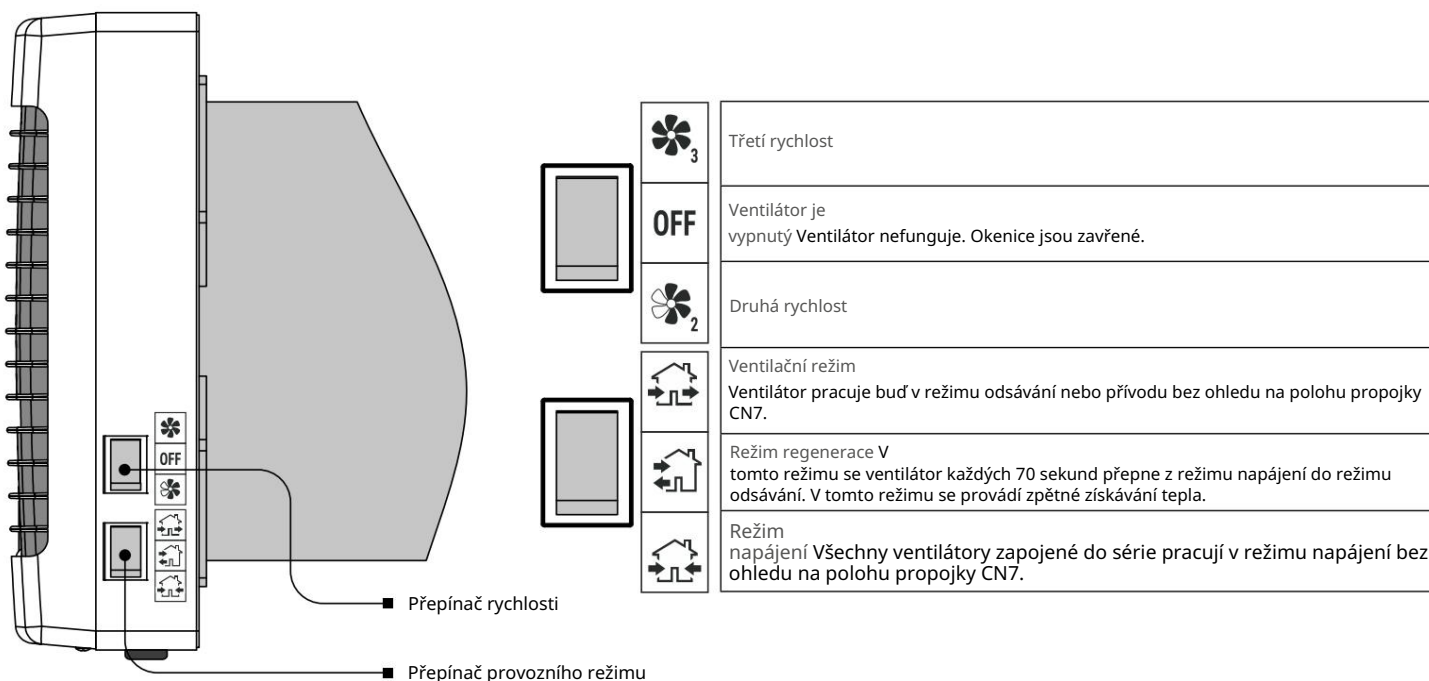


ŘÍZENÍ

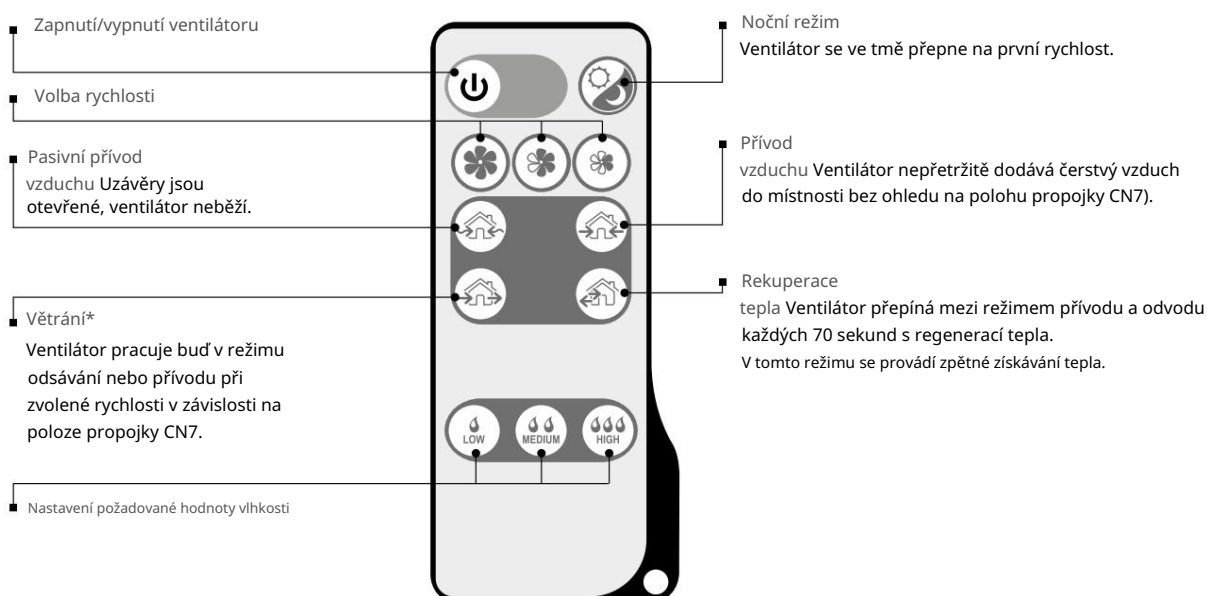
Ventilátor se ovládá dálkovým ovladačem nebo tlačítky na plášti ventilátoru, viz obrázek níže.

Ovládací tlačítka na plášti ventilátoru mají omezenou funkčnost a zahrnují aktivaci druhé a třetí rychlosti a nastavení tří ze čtyř režimů ventilace. Dálkové ovládání má širší možnosti ovládání. Garantovaná minimální dosahová vzdálenost dálkového ovladače je 3 m. Infračervený přijímač je umístěn ve spodní části sestavy ventilátoru. Při používání dálkového ovládání zvažte umístění portu.

V případě výpadku napájení se ventilátor po obnovení napájení vrátí do předchozího provozního režimu.




DÁLKOVÉ OVLÁDÁNÍ



*Při sériovém zapojení pracují ventilátory v závislosti na poloze propojky pro nastavení režimu ventilace na ovládací desce. Nastavení režimu ventilace je popsáno na straně 10.

DÁLKOVÉ OVLÁDÁNÍ VĚTRACÍ JEDNOTKY

Nastavte spínač rychlosti **OFF** pozici a přepněte provozní režim do  poloha umožňující dálkové ovládání ventilační jednotky.

na 1. Zapnutí/vypnutí ventilátoru



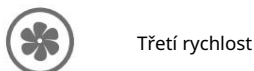
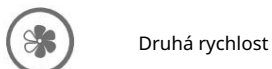
2. Noční režim



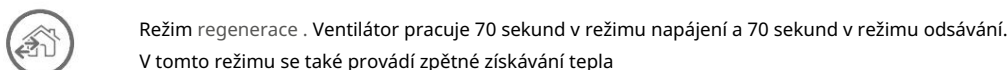
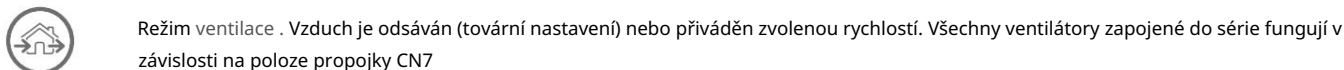
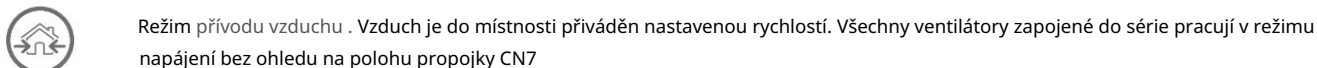
Pokud je aktivován noční režim, ventilátor se přepne na první rychlost ve tmě, když je světlo vypnuté.

Aktivace nočního režimu je potvrzena dlouhým zvukovým signálem. Ukončení nočního režimu je potvrzeno krátkým zvukovým signálem.

3. Změna rychlosti



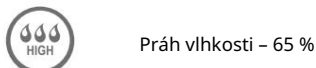
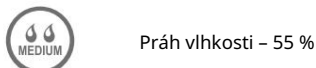
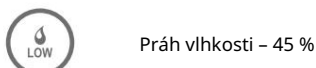
4. Provozní režim



5. Režim regulace vlhkosti.

Regulaci vlhkosti lze v režimu Regenerace aktivovat pouze stisknutím jednoho z tlačítek regulace vlhkosti.

V režimu Humidity Control snímač vlhkosti ventilátoru monitoruje vlhkost odváděného vzduchu a řídí otáčky ventilátoru v závislosti na rozdílu mezi nastavenou vlhkostí a skutečnou vlhkostí v místnosti. Pokud je vnitřní vlhkost v nastaveném rozsahu nebo má mírné odchylky, ventilátor běží na druhou rychlost. Pokud je vnitřní vlhkost vyšší než nastavená vlhkost, ventilátor přepne na třetí rychlost. Pokud je vnitřní vlhkost pod nastavenou vlhkostí, ventilátor přepne na první rychlost.



FUNKCI OVLÁDÁNÍ VLHKOSTI JE MOŽNÉ AKTIVOVAT POUZE DÁLKOVÝM OVLÁDÁNÍM!

TECHNICKÁ ÚDRŽBA



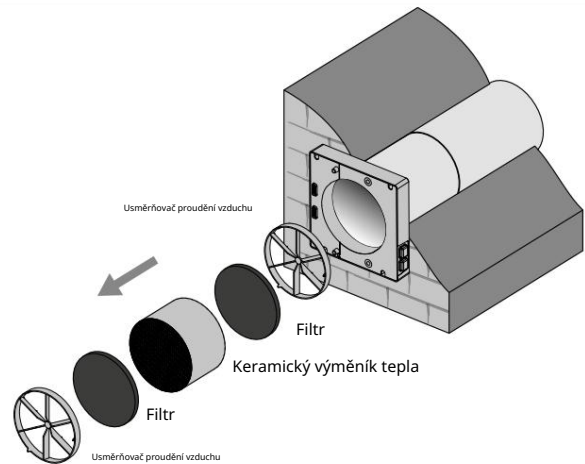
PŘED JAKOUKOLIV ÚDRŽBOU ODPOJTE JEDNOTKU OD NAPÁJENÍ!

PŘED SNÍMÁNÍM KRYTŮ SE UJISTĚTE, ŽE JE JEDNOTKA VYPNUTÁ OD NAPÁJECÍ SÍTĚ.

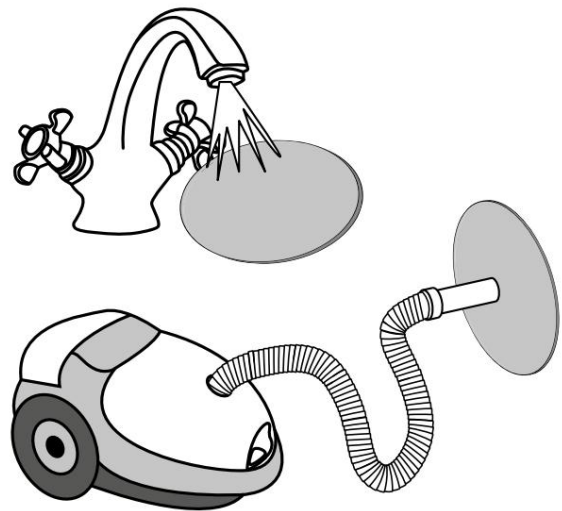
Údržbou ventilátoru se rozumí pravidelné čištění povrchů ventilátoru od prachu a čištění a výměna filtrů.

1. Údržba výměníku tepla a filtru (3-4krát ročně).

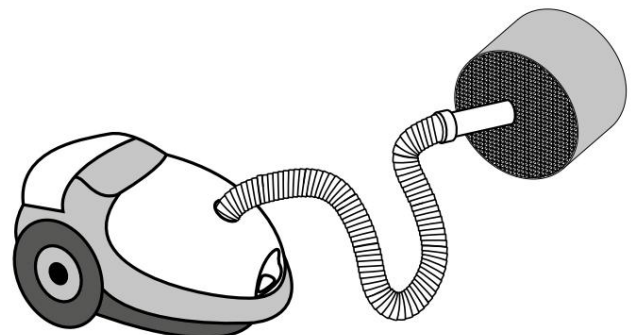
1. Vyměňte ventilační jednotku.
2. Vyměňte usměrňovač proudu vzduchu.
3. Odstraňte filtr před regenerátorem.
4. Zatažením za kabel regenerátoru vyměňte regenerátor ze vzduchového potrubí.
5. Při vytahování regenerátoru buďte opatrní, aby nedošlo k jeho poškození.
6. Odstraňte filtr za regenerátorem.



Čistěte filtry tak často, jak je potřeba, nejméně však 3x ročně. • Po uplynutí doby nastavené pro počítadlo motohodin (tovární nastavení 90 dní) se indikátor výměny filtru ve spodní části montážní desky rozsvítí, aby signalizoval nutnost vyčištění filtru nebo výměny. • Umyjte filtry, nechte je vyschnout a nainstalujte suché filtry do vzduchového potrubí. • Vysávání je povoleno. • Jmenovitá životnost filtru je 3 roky. • Pro nové filtry kontaktujte prodejce.



Na bloku regenerátoru se může hromadit prach i v případě pravidelné údržby filtrů. • Pravidelně čistěte výměník tepla, abyste zajistili jeho vysokou účinnost zpětného získávání tepla. • Regenerátor čistěte vysavačem nejméně jednou ročně.



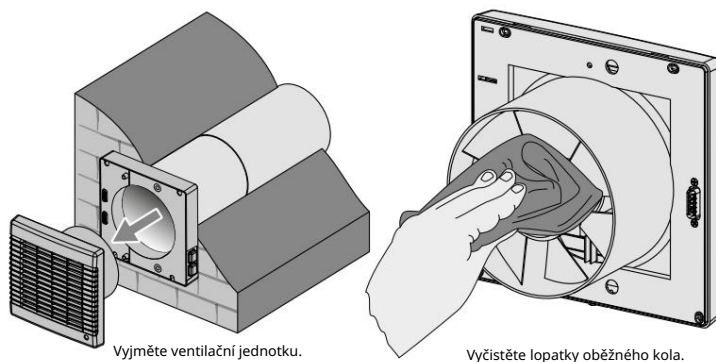
2. Kontrola ventilátoru (jednou ročně).

Sundejte ventilační jednotku a vyčistěte lopatky ventilátoru.

Prach odstraňte měkkým kartáčem, hadříkem nebo vysavačem.

K čištění nepoužívejte vodu, abrazivní čisticí prostředky, rozpouštědla, ostré předměty.

Lopatky oběžného kola je nutné jednou ročně vyčistit.



Chcete-li vynulovat počítadlo provozních hodin po instalaci filtrů a regenerátoru do ventilátoru, stiskněte a podržte na 10 sekund. Červený indikátor indikující znečištění filtru by měl zhasnout.



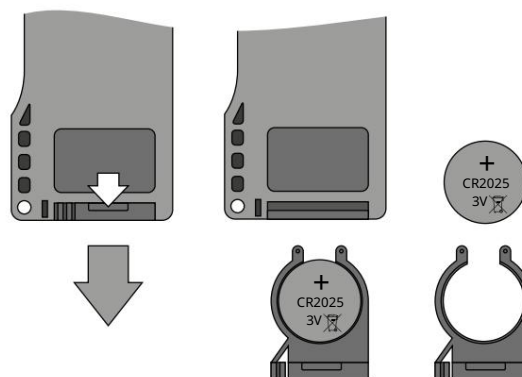
3. Výměna baterie dálkového ovladače (je-li to nutné).

Po delším používání vyměňte baterii dálkového ovladače. Žádná odezva ventilátoru na stisk tlačítek na dálkovém ovladači indikuje nutnost výměny baterie.

Typ baterie je CR2025.

Chcete-li vyměnit baterii dálkového ovladače, vyjměte držák baterie s baterií.

Vyměňte baterii a nainstalujte držák s novou baterií zpět do dálkového ovladače.



ŘEŠENÍ PROBLÉMŮ

MOŽNÉ PORUCHY A ODSTRAŇOVÁNÍ PROBLÉMŮ

Problém	Možné důvody	Odstraňování problémů
Při zapnutí ventilátoru ventilátor ne Start.	Žádné napájení.	Ujistěte se, že je napájecí vedení správně připojeno, v opačném případě proveďte odstraňování problémů s připojením chyba.
	Motor je zaseknutý, lopatky oběžného kola jsou znečištěné.	Vypněte ventilátor. Odstraňte problém se zablokováním motoru a ucpáním oběžného kola. Vyčistěte nože. Zapněte ventilátor.
Vypnutí jističe při spouštění ventilační jednotky.	Nadproud v důsledku zkratu v elektrickém vedení.	Vypněte ventilátor. Pro další informace kontaktujte Prodejce.
Nízký průtok vzduchu.	Nízká nastavená rychlost ventilátoru.	Nastavte vyšší otáčky ventilátoru.
	Jsou ucpané filtry, ventilátor nebo regenerátor.	Vyčistěte nebo vyměňte filtr. Vyčistěte ventilátor a výměník tepla.
Hluk, vibrace.	Oběžné kolo je ucpané.	Vyčistěte oběžné kolo.
	Uvolněte šroubové spojení krytu jednotky nebo krytu. Utáhněte šrouby ventilátoru nebo vnějšího krytu ventilátoru. Větrací digestoř.	

PŘEDPISY PRO SKLADOVÁNÍ A PŘEPRAVU

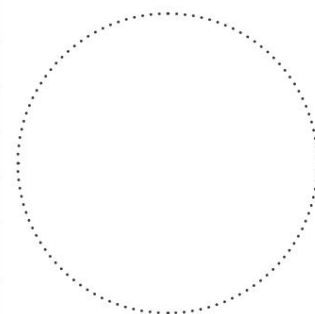
- Skladujte jednotku v originální krabici od výrobce v suchém uzavřeném větraném prostoru s teplotním rozsahem od +5 °C do +40 °C a relativní vlhkost do 70 %.
- Skladovací prostředí nesmí obsahovat agresivní výpary a chemické směsi způsobující korozi, izolaci a těsnění deformace.
- Pro manipulaci a skladování používejte vhodné zdvihací zařízení, abyste zabránili možnému poškození jednotky. • Dodržujte požadavky na manipulaci platné pro konkrétní typ nákladu. • Jednotku lze přepravovat v původním obalu jakýmkoli způsobem přepravy za předpokladu náležité ochrany před srážkami a mechanické poškození. Jednotka se smí přepravovat pouze v pracovní poloze. • Při nakládání a vykládání se vyvarujte ostrých úderů, poškrábání nebo hrubého zacházení. • Před prvním zapnutím po přepravě při nízkých teplotách nechte jednotku zahřát na provozní teplotu alespoň po dobu 3-4 hodiny.

CERTIFIKÁT O PŘIJETÍ

Typ jednotky	Jednopokojový reverzní rekuperační ventilátor
Modelka	TwinFresh Comfo _____
Sériové číslo	
Datum výroby	
Inspektor kvality Razítko	

INFORMACE O PRODÁVAJÍCÍM

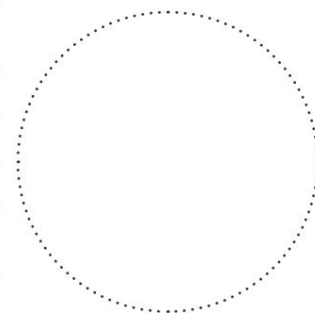
Prodejce	
Adresa	
Telefonní číslo	
E-mailem	
Datum nákupu	
Slouží k potvrzení převzetí kompletní dodávky jednotky s návodem k použití. Záruční podmínky jsou potvrzeny a přijaty.	
Podpis zákazníka	



Razítko prodejce

INSTALAČNÍ CERTIFIKÁT

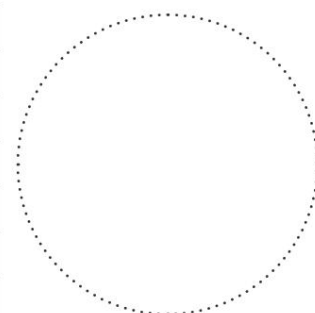
TwinFresh Comfo tento _____ jednotka je instalována podle požadavků uvedených v návod k použití.	
Jméno společnosti	
Adresa	
Telefonní číslo	
Instalace Celé jméno technika	
Datum instalace:	Podpis:
Jednotka byla instalována v souladu s ustanoveními všech příslušných místních a národních stavebních, elektrických a technických předpisů a norem. Jednotka funguje normálně podle určení výrobce.	
Podpis:	



Instalační razítko

ZÁRUČNÍ KARTA

Typ jednotky	Jednopokojový reverzní rekuperační ventilátor
Modelka	TwinFresh Comfo _____
Sériové číslo	
Datum výroby	
Datum nákupu	
Záruční doba	
Prodejce	



Razítko prodejce

