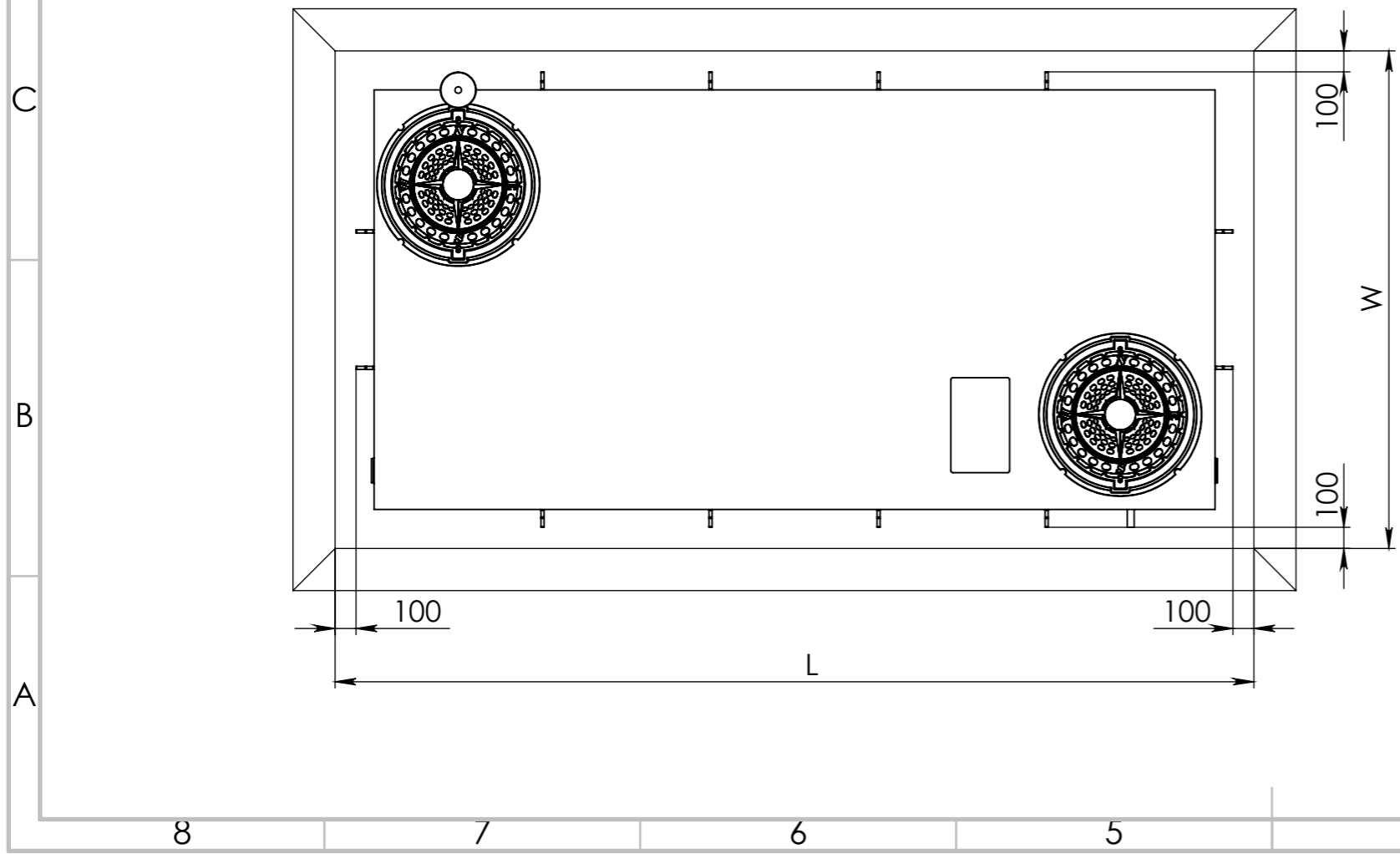


Buster tank	L, mm	W, mm	H, mm
4	2400	2400	1700
6	4400	2400	1400
8	4400	2400	1700
10	4400	2400	1900



PROMÍTÁNÍ	POLOTOVAR:	TOLEROVÁNÍ	ISO 8015 ANO	MĚŘÍTKO	1:25
	MATERIÁL:	NETOLEROVANÉ ROZMĚRY ISO 2768 m K			
VYPRACOVAL: Diachuk D.	SCHVÁLIL: Angervaks A.	DATUM: 17.05.2022		HMOTNOST: kg	
KONTROLOVAL: Angervaks A.	NÁZEV				
			Buster tank Standardní instalace		
			ČÍSLO VÝKRESU		FORMÁT
LIST 1 Z 1 LISTŮ					