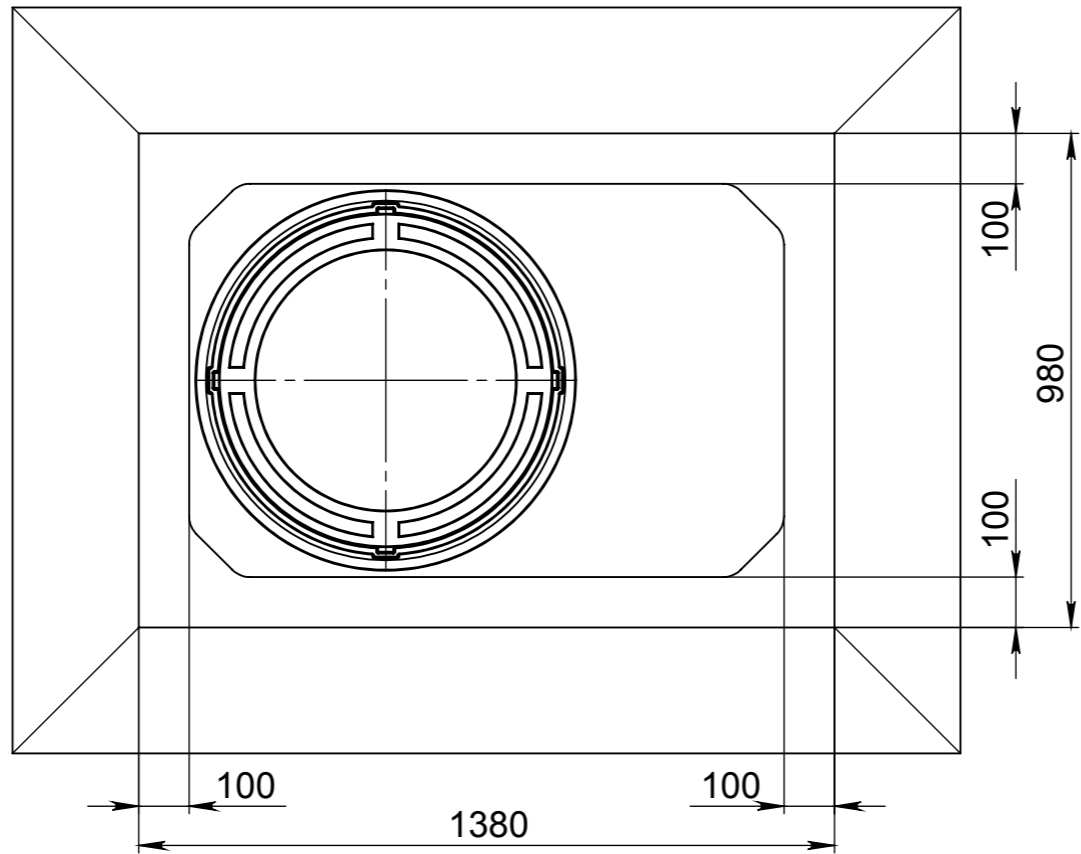
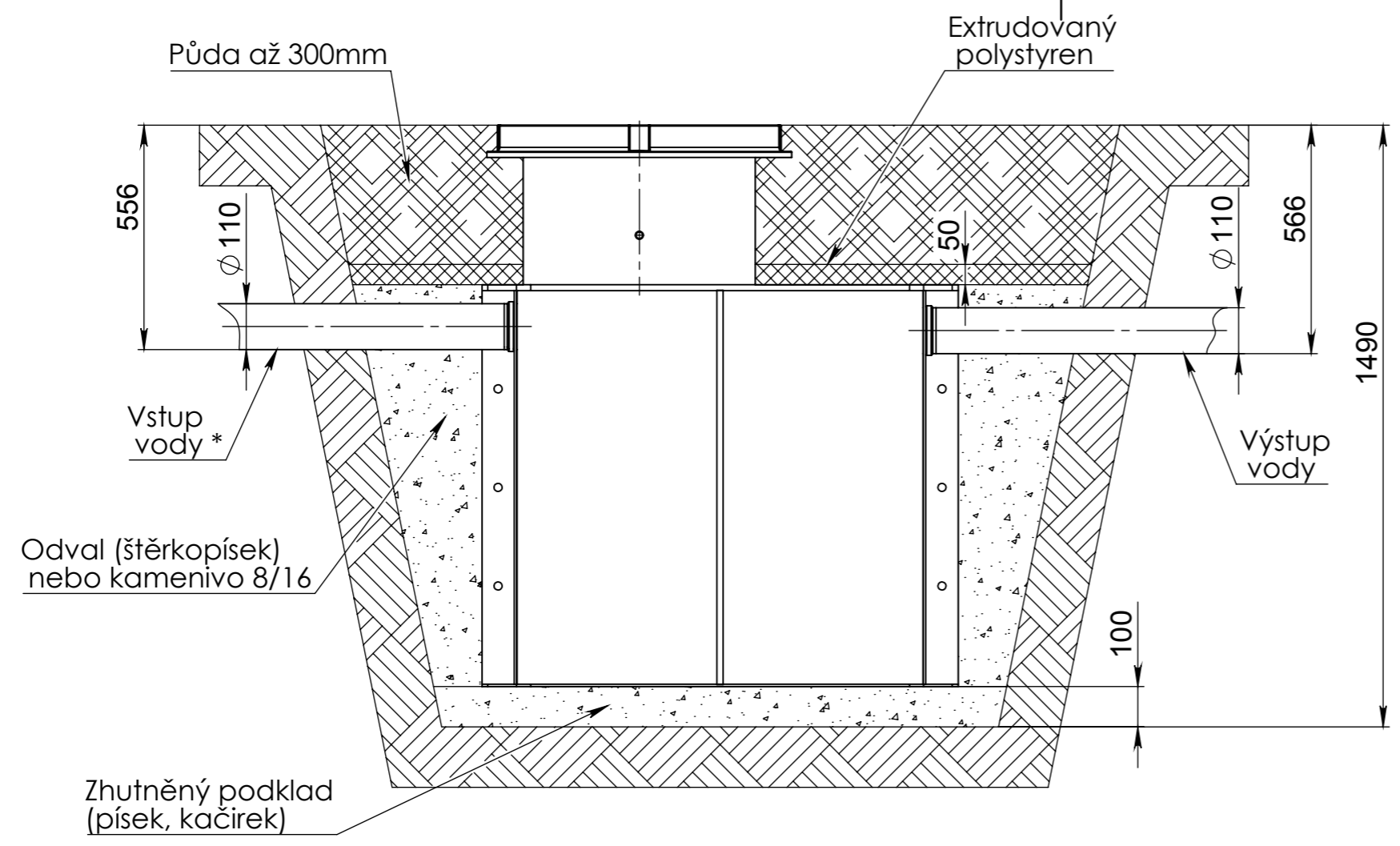



8 7 6 5 4 3 2 1

F
E
D
C
B
A



PROMÍTÁNÍ	POLOTOVAR:	TOLEROVÁNÍ	ISO 8015 ANO	MĚŘÍTKO
	MATERIÁL:	NETOLEROVANÉ ROZMĚRY ISO 2768 m K		1:20
VYPRACOVAL: Diachuk D.	SCHVÁLIL: Angervax A.	HMOTNOST: kg		
KONTROLOVAL: Angervax A.	DATUM: 09.09.2020			
		NÁZEV		
		<h1>Biofilter Podzemni instalace</h1>		
ČÍSLO VÝKRESU		FORMÁT		
		A3		
LIST 1 Z 1 LISTŮ				

8 7 6 5 4 3 2 1