

DOMOVNÍ ČISTÍRNY ODPADNÍCH VOD PRO 2-50 EO

AS-MONOcomp

Čistírna odpadních vod AS-MONOcomp je určena k čištění komunálních splaškových vod. ČOV typu SBR s procesem čištění, resp. chodem dmyhadla řízeným elektrickou mikroprocesorovou řídicí jednotkou, variantně se zařízením srážení fosforu a/nebo s UV lampou na odtoku pro hygienizaci vyčištěné vody. Jedná se o certifikovaný výrobek s jednoduchou instalací, snadnou obsluhou a se skutečným řešením kalové problematiky – ČOV s likvidací přebytečného kalu pomocí integrovaného odvodňovacího zařízení, které zajišťuje odtažení přebytečného kalu do odděleného kalového prostoru a jeho stabilizaci pro možnost následné kompostace (4-16 EO) nebo odvozu z externí kalové nádrže (20-50 EO).

Tato ČOV v několika variantách pro 2-50 EO splňuje požadavky na třídu DČOV III. dle NV 401/2015 Sb., kategorii PZV a limity mikrobiologického znečištění dle NV 57/2016 Sb.

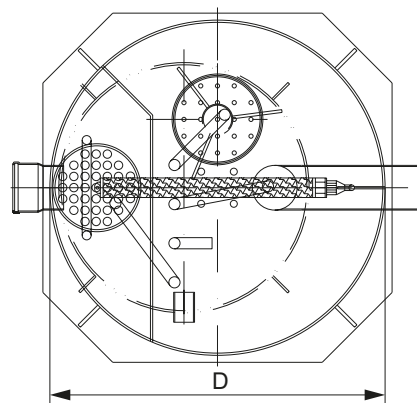
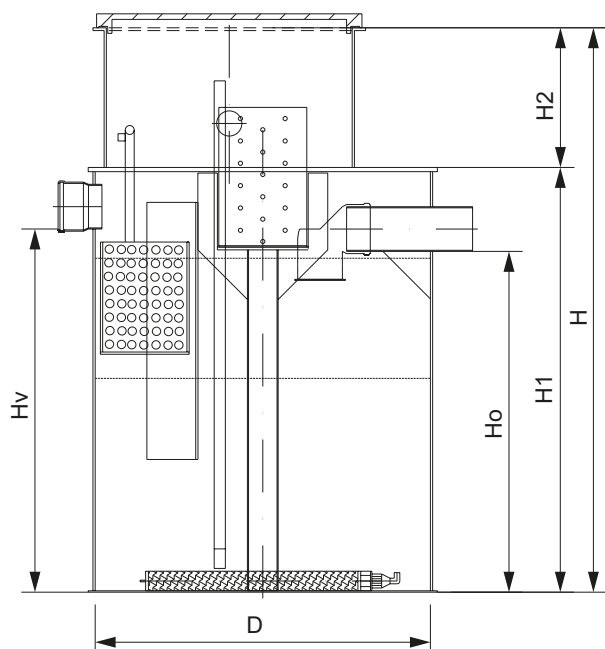
Výhody

- ✓ spolehlivá prověřená konstrukce nádrže s několika variantami
- ✓ ČOV pro povolení na ohlášení do vod podzemních i povrchových
- ✓ jednoduchá technologie s ověřenou vysokou spolehlivostí a účinností
- ✓ vyřešená problematika kalu nízkonákladovou likvidací
- ✓ varianty se srážením fosforu a/nebo hygienizací odtoku
- ✓ možnost využití vyčištěné vody na závlahu
- ✓ možnost dálkového dohledu nad ČOV
- ✓ v ceně vstupní komínky, pochůzný poklop, dmyhadlo i řídicí jednotka
- ✓ výhodná cena pro ČOV typu PZV na ohlášení
- ✓ nízké provozní náklady
- ✓ zákaznická podpora a servis po celé ČR



Popis technologie

Odpadní voda natéká přes nátokový koš do nátokové části SBR reaktoru ČOV, kde dojde k uklidnění nátoků a částečné separaci mechanických nečistot. Odpadní voda v SBR reaktoru podléhá procesu čištění, kdy je využíváno řízeného čistícího cyklu probíhajícího v průběhu dne a střídají se zde fáze aerace, sedimentace, proplachu, odtoku a odkalení. Během aerační fáze dochází k plnění nádrže a současně k aerobním čistícím procesům. Plovoucí mikroorganismy shluklé do vloček odstraňují aerobní degradací organické znečištění a konzervují ho do biomasy. Sedimentace vloček je zabezpečena tak, že se vytvoří rozhraní mezi aktivovaným kalem a vyčištěnou vodou. Proplach brání nežádoucímu odtahu nerozpuštěných látek do odtoku. Vyčištěná voda je pak odtažena do odtokového žlabu. Přebytečný kal vznikající v ČOV je nakonec odčerpán do odvodňovacího zařízení pro stabilizaci a následnou likvidaci kalu.



AS-MONOcomp – jednoplášťová samonosná nádrž

Velikost AS-MONOcomp	Počet EO	Jmenovitý průtok [m ³ /den]	Látkové zatížení [kg BSK ₅ /den]	Průměr / výška D / H [mm]	Výška nátok / odtok Hv / Ho [mm]
4	2-5	0,60	0,24	1200 / 2020	1300 / 1220
8	5-9	1,20	0,48	1700 / 2020	1300 / 1220
12	6-13	1,80	0,72	2100 / 2020	1300 / 1220
16	8-18	2,40	0,96	1900 / 2820	2100 / 2020
20	10-23	3,00	1,20	2100 / 2820	2100 / 2020
30	15-34	4,50	1,80	2400 / 2820	2100 / 2020
40	20-44	6,00	2,40	2300 / 3470	2730 / 2650
50	25-55	7,50	3,00	2500 / 3470	2730 / 2650

AS-MONOcomp /PB – dvouplášťová nádrž pro osazení do pojezdu

Velikost AS-MONOcomp	Počet EO	Jmenovitý průtok [m ³ /den]	Látkové zatížení [kg BSK ₅ /den]	Průměr / výška D / H [mm]	Výška nátok / odtok Hv / Ho [mm]
4	2-5	0,60	0,24	1520 / 1670	1300 / 1220
8	5-9	1,20	0,48	2020 / 1670	1300 / 1220
12	6-13	1,80	0,72	2420 / 1670	1300 / 1220
16	8-18	2,40	0,96	2220 / 2470	2100 / 2020
20	10-23	3,00	1,20	2420 / 2470	2100 / 2020
30	15-34	4,50	1,80	2720 / 2470	2100 / 2020
40	20-44	6,00	2,40	2620 / 3120	2730 / 2650
50	25-55	7,50	3,00	2820 / 3120	2730 / 2650

AS-MONOcomp /PB-SV – dvouplášťová nádrž pro umístění pod hladinu spodní vody

Velikost AS-MONOcomp	Počet EO	Jmenovitý průtok [m ³ /den]	Látkové zatížení [kg BSK ₅ /den]	Průměr / výška D / H [mm]	Výška nátok / odtok Hv / Ho [mm]
4	2-5	0,60	0,24	1520 / 1830	1450 / 1370
8	5-9	1,20	0,48	2020 / 1830	1450 / 1370
12	6-13	1,80	0,72	2420 / 1830	1450 / 1370
16	8-18	2,40	0,96	2220 / 2630	2250 / 2170
20	10-23	3,00	1,20	2420 / 2630	2250 / 2170
30	15-34	4,50	1,80	2720 / 2630	2250 / 2170
40	20-44	6,00	2,40	2620 / 3280	2900 / 2820
50	25-55	7,50	3,00	2820 / 3280	2900 / 2820

Varianty ČOV AS-MONOcomp

ČOV AS-MONOcomp je možné dodat ve 4 různých variantách dle požadavku na parametry vyčištěných vod:

- ✓ **Typ AS-MONOcomp**
Standardní verze čistírny bez zařízení pro srážení fosforu a zařízení pro hygienizaci odtékající vody.
- ✓ **Typ AS-MONOcomp P**
Standardní verze čistírny doplněná o zařízení pro srážení fosforu, ale bez zařízení pro hygienizaci odtékající vody.
- ✓ **AS-MONOcomp + UV lampa**
Standardní verze čistírny doplněná o zařízení pro hygienizaci odtékající vody, ale bez zařízení pro srážení fosforu.

Porovnání účinnosti ČOV					
Parametr	CHSK [mg/l]	BSK ₅	N-NH ₄ ⁺	N _{celk.}	P _{celk.}
AS-MONOcomp	96%	99%	93%	85%	71%
AS-MONOcomp P	95%	98%	86%	83%	91%
Požadované hodnoty dle platné legislativy					
Třída PZV	90%	95%	-	50%	40%
Třída I	70%	80%	-	-	-
Třída II	75%	85%	75%	-	-
Třída III	75%	85%	80%	50%	80%

Porovnání účinnosti ČOV									
Parametr	CHSK [mg/l]	BSK [mg/l]	NL [mg/l]	N-NH ₄ ⁺ [mg/l]	N _{celk.}	P _{celk.}	E. coli [KTJ/100ml]	Enterokoky [KTJ/100ml]	
AS-MONOcomp	90 / 130	20 / 30	20 / 30	10 / 20	18 / 20	6 / 8	-	-	
AS-MONOcomp P	90 / 130	20 / 30	20 / 30	10 / 20	18 / 20	1 / 2	-	-	
AS-MONOcomp + UV lampa	90 / 130	20 / 30	20 / 30	10 / 20	18 / 20	6 / 8	140 / 150	80 / 100	
Požadované hodnoty dle platné legislativy									
NV 57/2016 Sb.	< 10 EO	- / 150	- / 40	- / 30	- / 20	-	-	- / 150*	- / 100*
	10–50 EO	- / 150	- / 40	- / 30	-	- / 30	-	- / 150*	- / 100*
	Ubyt. služby	- / 130	- / 30	- / 30	-	- / 20	- / 8	- / 150*	- / 100*
NV 401/2015 Sb.	150 / 220	40 / 80	50 / 80	-	-	-	-	-	

*Nařízené na základě vyjádření odborně způsobilé osoby (geologa) v případě nutné limitace mikrobiologického znečištění.



Instalace ČOV

Instalace je jednoduchá – nádrž se osadí do výkopu na podkladní betonovou desku, napojí na kanalizaci a propojí hadicemi uloženými v chráničce s řídicí jednotkou (a dmychadlem), která se připojí na el. energii – 230 V.

Odběr vzorků z ČOV

V případě použití ČOV v rámci klasického vodoprávního řízení doporučujeme instalovat za ČOV revizní a odběrné místo, resp. šachtu AS-REVO pro odběr vzorků. Pak je možné odebírat vzorky jako jednorázové.

Další možnosti

- ✓ Monitoring ČOV s využitím AS-GSM – umožňuje monitorovat provoz a informovat majitele pomocí SMS o poruchách a provozních stavech.
- ✓ Zařízení pro dávkování umělé výživy v případě dlouhodobějšího nižšího zatížení ČOV odpadními vodami.
- ✓ K ČOV je možné pořídit samostatně stojící pilíř nebo nástěnnou skříň na dmychadlo a řídicí jednotku.



ASIO NEW, spol. s r.o.,
Kšírova 552/45, CZ - 619 00 Brno



+420 548 428 111



asio@asio.cz



www.asio.cz