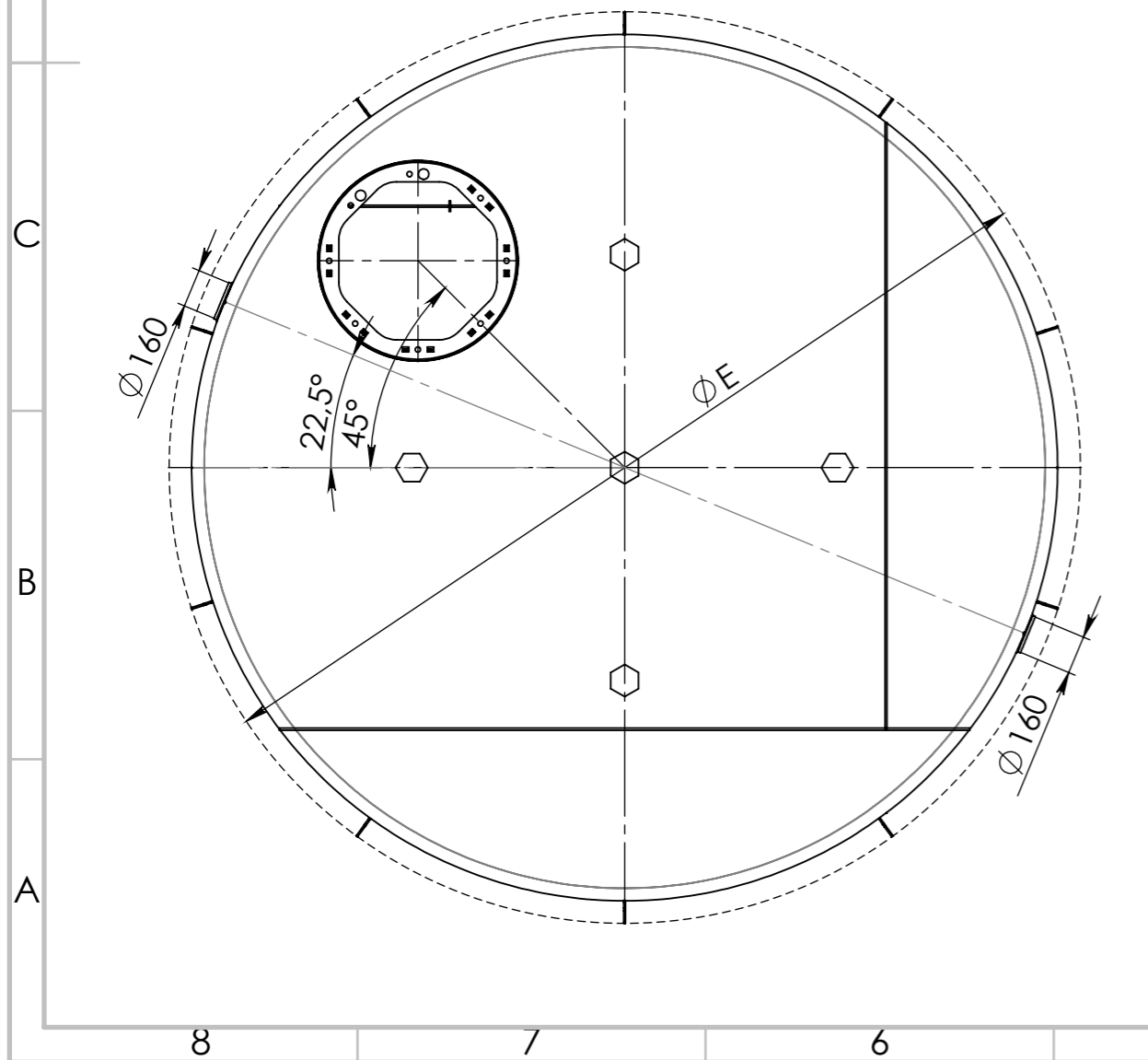



	A	B	C	D	E
SEOB 2	1945	670	455	425	2105
SEOB 3	1945	1010	795	765	2105
SEOB 4	1945	1310	1095	1065	2105
SEOB 5	1945	1760	1555	1515	2105
SEOB 6	1945	2000	1785	1755	2105
SEOB 7	2458	1510	1295	1265	2618
SEOB 8	2458	1760	1555	1515	2618
SEOB 9	2458	2000	1785	1755	2618
SEOB 10	2933	1510	1295	1265	3093
SEOB 12	2933	1760	1555	1515	3093
SEOB 14	2933	2000	1785	1755	3093



PROMÍTÁNÍ	POLOTOVAR:	TOLEROVÁNÍ ISO 8015 ANO	MĚŘÍTKO
	MATERIÁL:	NETOLEROVANÉ ROZMĚRY ISO 2768 m K	1:20
VYPRACOVAL: Diachuk D.	SCHVÁLIL: Angervaks A.	HMOTNOST: kg	
KONTROLOVAL: Angervaks A.	DATUM: 07.03.2022		
		NÁZEV	
		Septiky k obetonování	
		ČÍSLO VÝKRESU	FORMÁT
			A3
		LIST 1 Z 1 LISTŮ	