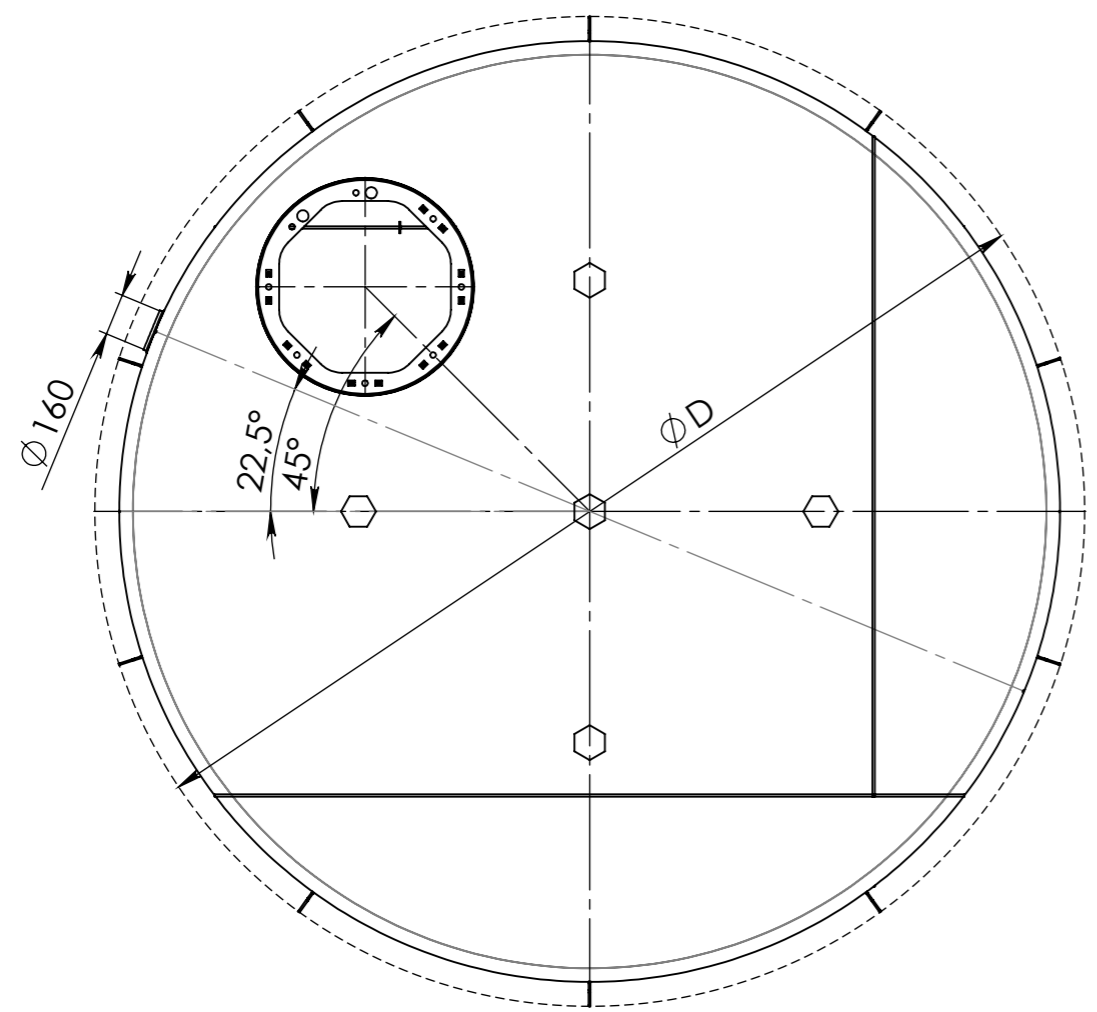



	A	B	C	D
JIOB 2	1945	670	455	2105
JIOB 3	1945	1010	795	2105
JIOB 4	1945	1310	1095	2105
JIOB 5	1945	1760	1555	2105
JIOB 6	1945	2000	1785	2105
JIOB 7	2458	1510	1295	2618
JIOB 8	2458	1760	1555	2618
JIOB 9	2458	2000	1785	2618
JIOB 10	2933	1510	1295	3093
JIOB 12	2933	1760	1555	3093
JIOB 14	2933	2000	1785	3093



PROMÍTÁNÍ	POLOTOVAR:	TOLEROVÁNÍ ISO 8015 ANO	MĚŘÍTKO
	MATERIÁL:	NETOLEROVANÉ ROZMĚRY ISO 2768 m K	<b>1:20</b>
VYPRACOVAL: Diachuk D.	SCHVÁLIL: Angervaks A.	HMOTNOST: kg	
KONTROLOVAL: Angervaks A.	DATUM: 07.03.2022		
		NÁZEV <h2>Jímky k obetonování</h2>	
		ČÍSLO VÝKRESU	FORMÁT <b>A3</b>
LIST 1 Z 1 LISTŮ			